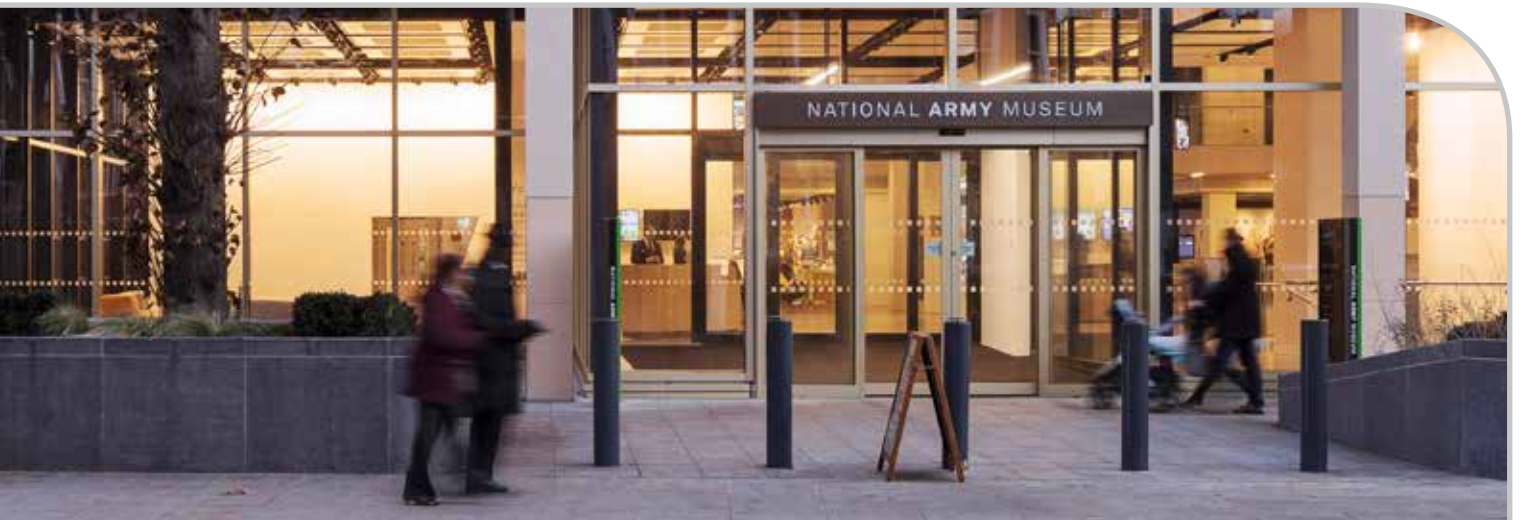


# record PROTECT EXV 25 Skydedør

## Sikring af indgangspartier og beskyttelse af liv



### record bombesikrede skydedøre

record PROTECT bombesikrede døre er sikkerhedsforbedrede enkeltfløjede og dobbeltfløjede skydedøre (med eller uden sideglas). Udviklet med det formål at finde balancen mellem let og hurtig adgang, og høje sikkerhedskrav der er nødvendige i højrisiko områder.

#### Typiske installationsområder

Alle sikkerhedsfølsomme områder vil kunne bruge records bombesikrede skydedørløsning; record PROTECT. En af vores målsætninger i udviklingen af record PROTECT EXV 25, var at udvikle en løsning der bibeholdt udseendet og driftssikkerheden fra records andre produktløsninger. Således kan record PROTECT skydedøre indgå relativt ubemærket i større indgangsløsninger med andre traditionelle record skydedøre, og kan således bruges i alle sammenhæng og miljøer uden at skille sig ud.

#### Fordele

→ Døre kan modstå trykpåvirkninger fra en eksplosion



Trykket fra eksplosionen påvirker dørene under testen

→ Kan beskytte beboere og forbigående fra højhastigheds glasskår og den farlige følgevirkning fra en eksplosion, af døre der skydes ind i befolkede områder.



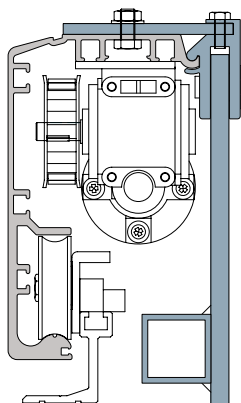
record PROTECT bombesikrede skydedøre i Heathrow lufthavn

Evnen til at kunne efterkomme kundernes specifikke ønsker og krav, er en af de ting der adskiller record PROTECT EXV 25 fra konkurrerende produkter. Vi kan udvikle unikke løsninger der opfylder specielle installationskrav. Det kan være tilpasning til konstruktionsmæssige krav eller arkitektoniske ønsker, f.eks. indbygning af et specielt adgangskontrol anlæg. Udviklingen af specielle løsninger har bl.a. bestået af et to-års udviklingsprojekt i samarbejde med de britiske lufthavnsmyndigheder, omhandlende bombesikrede skydedøre til Terminal 5 i Heathrow lufthavn.

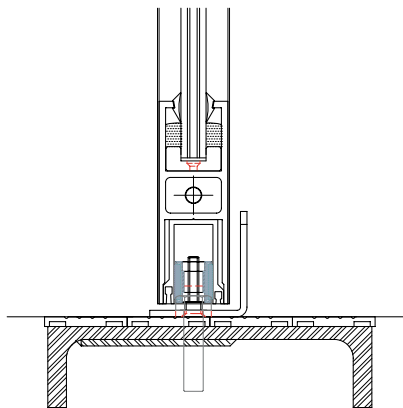
# PROTECT

# record PROTECT EXV 25 Skydedør

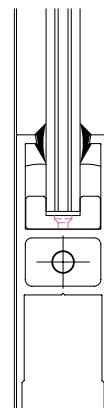
## Sikring af indgangspartier og beskyttelse af liv



Forstærket overdel



Tilpasset og forstærket bundskinne



Glas strukturelt implementeret i dørblad

### Forbedrede dele for bombesikring

- Forstærkede profiler til køreskinner
- Drev og operativsystem afpasset tungere dørblade
- Automatik fastgøres med kraftige bolte
- Specielt fremstillet, kraftige dørprofiler
- Glas strukturelt implementeret i dørblad
- Multi-lamineret glas med anti-splintrings evne
- Specielt fremstillet, kraftig bundskinne

### Test simulerer en 100 kg TNT eksplosion ved 45m og 25 m afstand.

Det er afgørende for os, at vores automatiske skydedøre til højrisiko miljøer, er i overensstemmelse med internationale kvalitetsstandarder. Test blev udført af TPS Explosion Engineers i overensstemmelse med GSA og ISO kriterier, testen simulerede en 100 kg TNT bombe på henholdsvis 45 m og 25 m afstand.

Den beskrevne test blev overvåget af TPS Explosion Engineers i henhold til US General Services Administration (GSA) og den internationale organisation for standardisering (ISO). Testen udført som følger: En eksplosion til hver test-evaluering, en dobbeltsidet skydedør med glas, med en gennemgangs

åbning på 2020 mm og gennemgangshøjde på 2200 mm, monteret indvendigt for at simulere den svageste placering ud fra eksplosions-retning.

**Test 1** var en kombineret GSA C og ISO EXV 45 test - 100kg TNT eksplosion på 45m afstand. Testdøren opnåede et godkendelses niveau, ud fra Hazard Category skalaen, på "Very Low Hazard" for begge test standarder.

**Test 2** var en kombineret GSA C og ISO EXV 25 test - 100kg TNT eksplosion på 25m afstand. Test døren opnåede et godkendelses niveau, ud fra Hazard Category skalaen, på "Low Hazard" for begge test standarder. Testdøren var efterfølgende også udsat for et simuleret angreb med forhammer, for at bestemme det bibeholdte sikkerhedsniveau efter eksplosionen.

På grund af markedets krav til større indgange og deraf større dørblade, har vi udviklet større dørpartier med yderligere forstærkning af konstruktionen, med skjult afstivning. En grundig vurdering af konstruktionerne blev udført af sprængningsekspert, for at fastslå niveauet af beskyttelse i tilfælde af en 100 kg TNT eksplosion ved 25m afstand (EXV25). To størrelser blev vurderet, 1475 mm x 2265 mm og 1175 mm x 3030 mm. Begge størrelser opnåede vurderingen "Low Hazard" på Hazard Category skalaen.

### Dør dimensioner

		Hulmål (BxH)	Dørblads størrelser (BxH)
Certificeret dør	Dobb. fløjjet	2040 x 2200 mm	1170 x 2200 mm
	Enk. fløjjet	1020 x 2200 mm	1170 x 2200 mm
Testet dør Maks. bredde	Dobb. fløjjet	2650 x 2265 mm	1475 x 2265 mm
	Enk. fløjjet	1325 x 2265 mm	1475 x 2265 mm
Testet dør Maks. højde	Dobb. fløjjet	2050 x 3030 mm	1175 x 3030 mm
	Enk. fløjjet	1025 x 3030 mm	1175 x 3030 mm

Maksimal m2 og højde/bredde-forhold gælder - kontakt venligst record salgsteamet.



Dørparti klar til test



your global partner for entrance solutions

record group – Allmendstrasse 24 – 8320 Fehraltorf – Switzerland

Local sales contacts: [www.record.group/countries](http://www.record.group/countries)